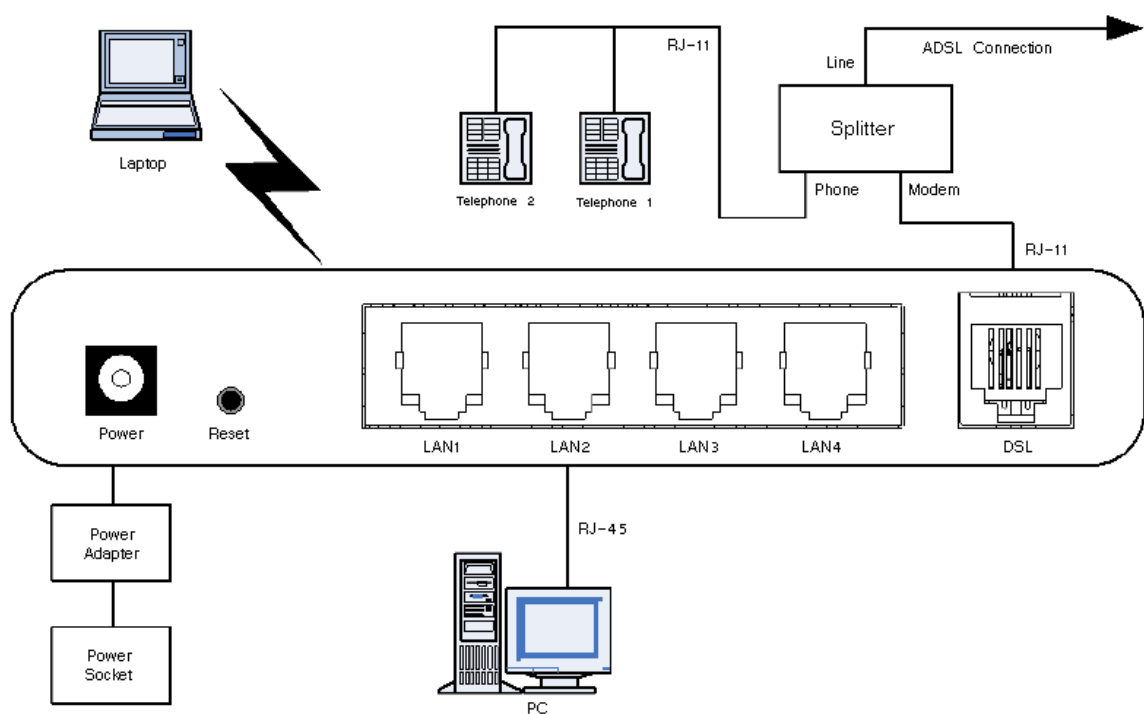


Модем ZXV10 H108L



Схема підключення.

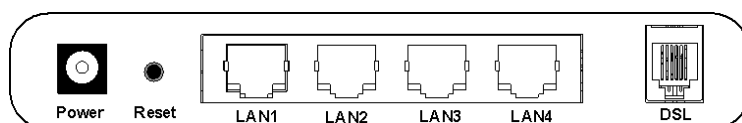


Значення індикаторів.

WPS WLAN LAN4 LAN3 LAN2 LAN1 DSL Internet Run Power

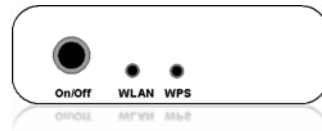
Індикатор	Статус	Опис
Power	Постійно горить	Кабель живлення приєднаний та живлення увімкнене.
	Не горить	Живлення вимкнене або несправне обладнання.
Run	Мигає	Пристрій працює.
	Не горить	Пристрій не працює.
Internet	Постійно горить	З'єднання встановлено та IP-адреса виділена.
	Мигає	Відбувається передача даних.
	Не горить	<p>Можливі такі проблеми:</p> <ul style="list-style-type: none"> • На систему не подано живлення. • Не встановлюється з'єднання ADSL. • Сесію IP або PPP завершено через причини, які не пов'язані зі спливанням часу очікування. • ADSL-підключення знаходиться в режимі моста.
DSL	Постійно горить	Встановлено з'єднання.
	Мигає	Триває встановлення з'єднання ADSL.
	Не горить	З'єднання ADSL не встановлено.
LAN1- LAN4	Постійно горить	Встановлено з'єднання LAN.
	Мигає	Відбувається передача даних.
	Не горить	З'єднання LAN не встановлено.
WLAN	Горить	WLAN RF увімкнений.
	Мигає	Відбувається передача даних.
	Не горить	WLAN RF вимкнений.
WPS	Горить	WPS увімкнений та працює. Індикатор згасне через п'ять хвилин.
	Повільно мигає	Відбувається узгодження через WPS.
	Швидко мигає	При доступі до WPS з терміналу WLAN була виявлена помилка.
	Не горить	Несправність пристрою або пристрій не використовується.

Опис роз'ємів і кнопок.



Назва	Призначення	Опис
Power	Роз'єм живлення	Для приєднання стандартного адаптера живлення постійного струму.
Reset	Кнопка скидання	Для відновлення заводських налаштувань натисніть і утримуйте цю кнопку не менше 5 секунд при працюючому пристрої. Після цього відбудеться автоматичне перезавантаження системи.
LAN1-LAN4	Роз'єми Ethernet	Для приєднання мережного адаптера ПК або іншого мережного пристрою через кабель RJ-45.
DSL	Роз'єм DSL	Для приєднання кабелю ADSL або розгалужувача (сплітера) через телефонну лінію RJ-11.

Роз'єми і кнопки на боковій панелі.



Назва	Призначення	Опис
On/Off	Вимикач живлення	Вмикання або вимикання живлення.
WLAN	Вимикач WLAN RF	Утримуйте цю кнопку натиснутою більше 5 секунд, щоб увімкнути або вимкнути WLAN RF
WPS	Вимикач WPS	Вмикання або вимикання доступу WPS

Налаштування модему в режимі «**Routing**»

1. В адресному рядку веб-браузера пропишіть ір-адресу «**192.168.1.1**» та натисніть клавішу «**Enter**»

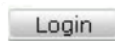


2. Відкривається вікно авторизації в якому необхідно прописати:

ім'я користувача - **admin**

пароль - **admin**

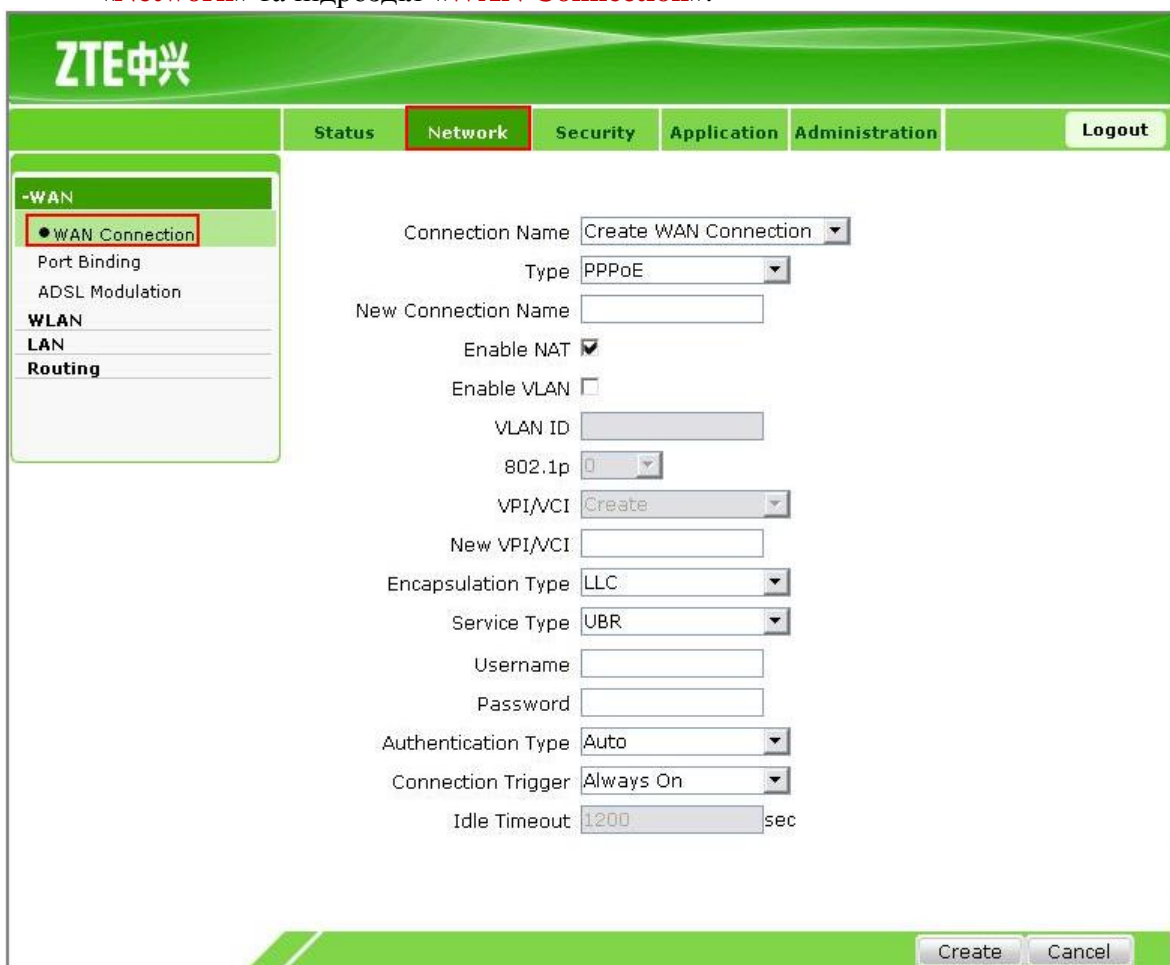
та натиснути кнопку





Наступне вікно «**Веб - конфігуратор**» модему.

3. В вікні «**веб-конфігуратора**» модему необхідно в верхньому меню вибрати розділ «**Network**» та підрозділ «**WAN Connection**».



4. В вікні налаштувань вносимо наступні зміни:

4.1 Для старої прошивки (до 19-ої включно) :

- В полі «**Connection Name**» - з випадаючого списку вибираємо значення «**Internet**» (якщо в списку немає значення *Internet* – див. налаштування для нової прошивки);
- встановлюємо значення «**Enable NAT**»
- **VPI** та **VCI** залишаються за замовчуванням **1/32**
- **Username** прописуємо логін в форматі **логін@dsl.ukrtel.net** (згідно договору),
- **Password** прописуємо **пароль**

Інші параметри необхідно залишити без змін

Натисніть клавішу **Modifi**.

The screenshot shows the ZTE web interface for configuring a WAN connection. The interface has a green header with the ZTE logo and a navigation menu with tabs for Status, Network, Security, Application, Administration, and Logout. The Network tab is selected. On the left, there is a sidebar menu with options: -WAN, WAN Connection (highlighted with a red box), Port Binding, ADSL Modulation, WLAN, LAN, and Routing. The main content area displays the configuration form for a WAN connection. The form fields are: Connection Name (dropdown menu with 'Internet' selected), Type (dropdown menu with 'PPPoE' selected), New Connection Name (text input with 'Internet'), Enable NAT (checkbox checked), Enable VLAN (checkbox unchecked), VLAN ID (text input), 802.1p (dropdown menu with '0' selected), VPI/VCI (dropdown menu with '1/32' selected), New VPI/VCI (text input with '1/32'), Encapsulation Type (dropdown menu with 'LLC' selected), Service Type (dropdown menu with 'UBR' selected), Username (text input with 'логін@dsl.ukrtel.net'), Password (text input with 'пароль'), Authentication Type (dropdown menu with 'Auto' selected), Connection Trigger (dropdown menu with 'Always On' selected), and Idle Timeout (text input with '1200' and 'sec' label). At the bottom right, there are two buttons: 'Modify' (highlighted with a red box) and 'Delete'.

4.2 Для нової прошивки (адаптована під DHCP) – від 20-ї та вище:

- в полі «**Connection Name**» залишаємо «**Create WAN Connection**»
- в полі «**Type**» встановлюємо «**PPPoE**»
- в полі «**New Connection Name**» вказуємо «**Internet**»
- встановлюємо значення «**Enable NAT**»
- Значення **VPI** та **VCI** вказуємо «**1/32**»
- **Username** прописуємо логін в форматі **логін@dsl.ukrtel.net** (згідно договору),
- **Password** прописуємо **пароль**

Далі нічого не змінюючи натискаємо клавішу **Create**

ZTE中兴

Status **Network** Security Application Administration Logout

-WAN

- WAN Connection
- Port Binding
- ADSL Modulation

WLAN

LAN

Routing

Connection Name: Create WAN Connection

Type: PPPoE

New Connection Name: Internet

Enable NAT:

Enable VLAN:

VLAN ID:

802.1p:

VPI/VCI: Create

New VPI/VCI: 1/32

Encapsulation Type: LLC

Service Type: UBR

Username: ""@dslukrtel.net

Password: Password

Authentication Type: Auto

Connection Trigger: Always On

Idle Timeout: 1200 sec

Create Cancel

5. Після оновлення сторінки модем готовий для користування.